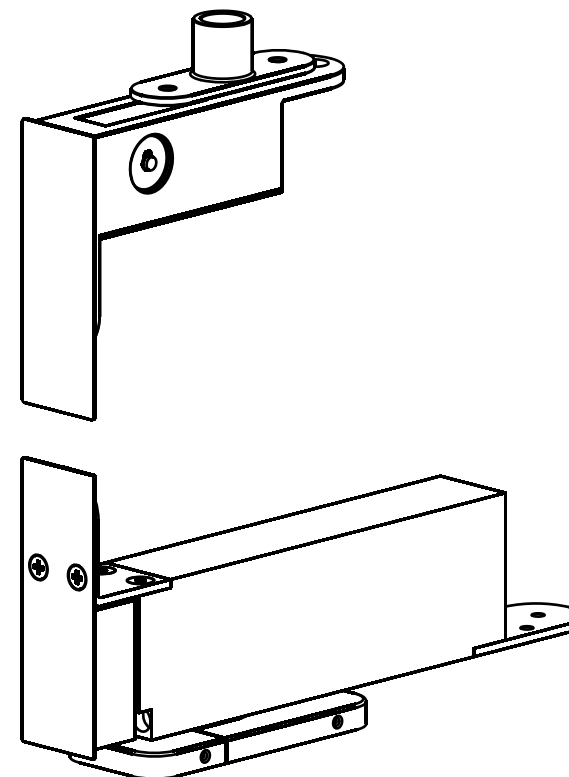
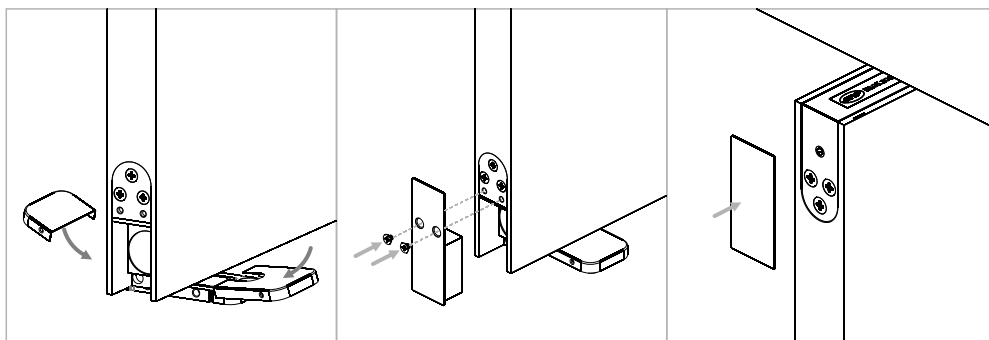
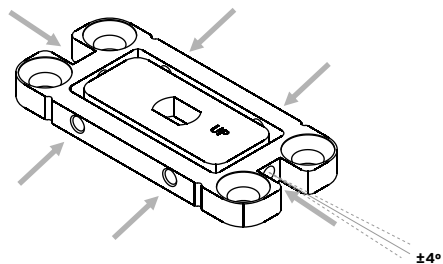


Ajustar o alinhamento da porta na base.
Verificar e bloquear os seis parafusos de ajuste,
para garantir o posicionamento definido e o bom
funcionamento /

Adjust the door's alignment on base.
Check and lock the six adjusting screws, to guarantee
the good positioning and its function /

Ajuster l'alignement de la porte à la base.
Vérifier et bloquer les six vis de réglage,
pour garantir la position choisi et son bon fonctionnement /

Ajuste el alineamento de la puerta en la base.
Verificar y bloquear los seis tornillos de ajuste, para garantizar
el buen posicionamiento y su función



IN.05.204

KIT COMPLETO DE PIVOT HIDRÁULICO PARA PORTAS DE MADEIRA/
COMPLETE HYDRAULIC PIVOT SET FOR WOOD DOORS/
KIT COMPLET DE PIVOT HYDRAULIQUE POUR PORTES EN BOIS /
KIT COMPLETO DE PIVOTE HIDRAULICO PARA PUERTAS DE MADERA/

Entalhe / Door cut / découpe dans le bois / taladro en la madera

