

IN.05.197

Material: EN 1.4301 - Satinado / Satin / Satin

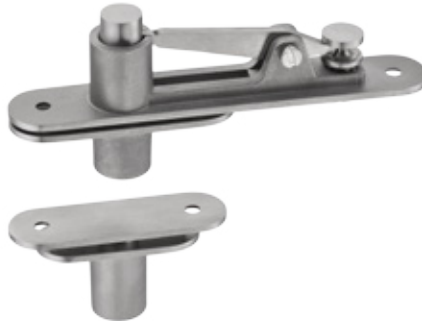
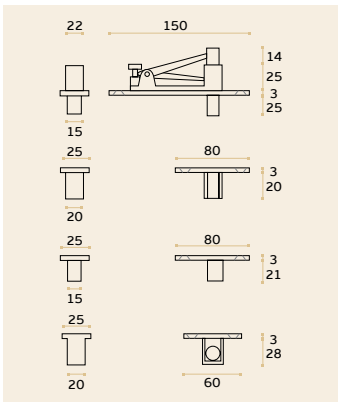
Giro para portas de batente ou "vai-ven" /

Flush hinge for double action and single action doors /

Pivote para puerta "vai-ven" o de batiente.

Carga máx. / Max. Load / Capacidad - 200Kg

**Registo internacional / Internacinal design
protected / Registro internacional**



**Corpo em aço inoxidável
feito por injeção /
Stainless steel body made by
investment casting /
Cuerpo en acero inoxidable
hecho por microfusion.**

- Conjunto completo de pivot para portas de acção simples ou dupla
- Carga máxima 200Kg
- Corpo em aço inoxidável feito por injeção
- Pivot inferior com esfera
- Pivot superior com eixo articulado
- Eixo com 15mm de diâmetro
- Espessura de portas desde 35mm
- Registo internacional

- Complete set of pivot for single or double action doors
- Maximum load 200Kg
- Stainless steel body made by injection
- Bottom pivot with ball
- Top pivot with lever axle
- Shaft with 15mm diameter
- Thickness of doors from 35mm
- International Registration

- Juego completo de pivotante para puertas de acción simple o doble
- 200Kg de carga máxima
- Cuerpo de acero inoxidable hecho por inyección
- Pivote inferior con bola
- Pivote superior con eje pivotante
- Eje con 15mm de diámetro
- Grosor de las puertas de 35mm
- Registro Internacional

