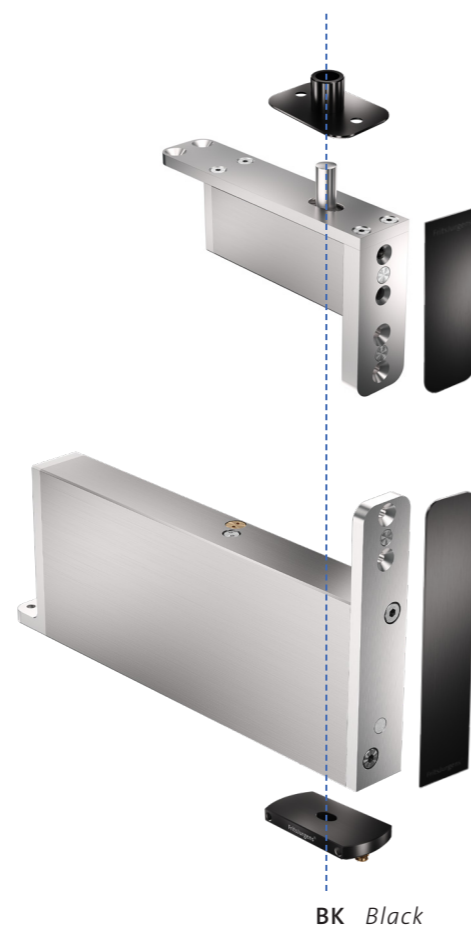


CP Ceiling plate
TP Top pivot

BP Bottom pivot
FP Floor plate

SS Stainless Steel



BK Black

SYSTEM M+/M 40 MM

Lichte Breite

Dieses obere Pivot kann bei kleinen Türbreiten und kleinen Türen eingesetzt werden, um die größtmögliche lichte Breite zu erhalten. Ideal für Standard-Türgrößen und Modernisierungen.

Minimale Präsenz

Aufgrund des geringen Abstands zwischen der Tür und der angrenzenden Wand weist eine Drehtür mit diesem oberen Zapfenband in geöffneter Position nur eine minimale Präsenz auf.

Kein ungenutzter Platz

Wenn Sie jeden Zentimeter Ihres Raumes ausnutzen wollen, ist dieses obere Zapfenband die richtige Lösung. Dieses auf 40 mm fixierte Scharnier holt das Beste aus kleinsten Räumen heraus.

GEBRAUCHSTAUGLICH

Das obere Pivot 40 mm ist in zwei Varianten erhältlich: eines für Türen bis 150 kg und eines für Türen zwischen 150 kg und 500 kg. Die beiden Ausführungen unterscheiden sich durch die Dicke des Stifts, so dass jedes System für einen bestimmten Zweck geeignet ist.

Oberer Pivot 40 mm – 10 mm Stift

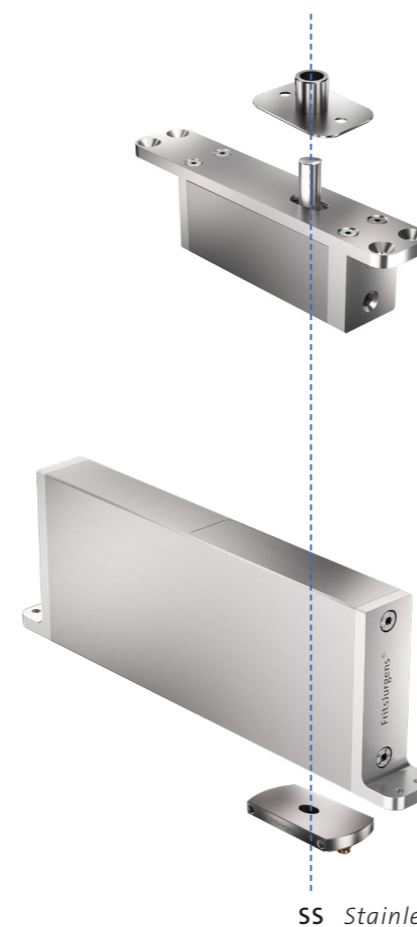
Türen bis 150 kg

Das obere Pivot 40 mm mit 10 mm Stift eignet sich für leichtere Türen bis 150 kg. In Kombination mit einem oberen Pivot 40 mm verfügen diese Systeme über eine zusätzliche Halterung und eine Abdeckplatte.

Oberer Pivot 40 mm – 15 mm Stift

Türen zwischen 150 kg und 500 kg

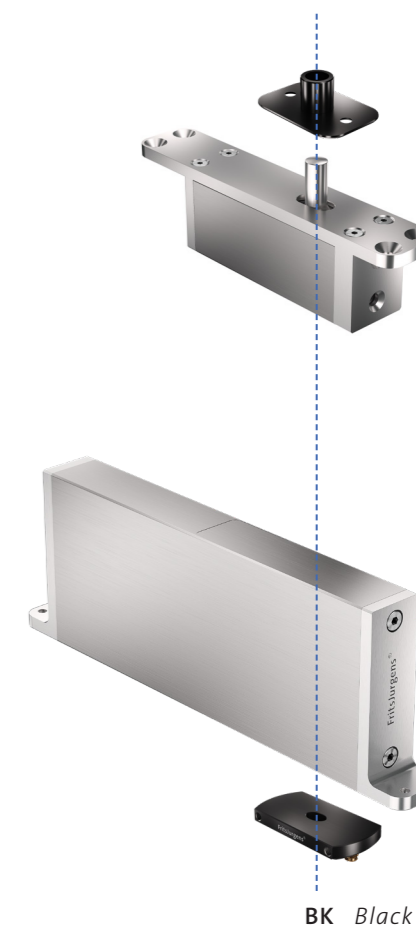
Das obere Pivot 40 mm mit 15 mm Stift eignet sich für schwerere Türen zwischen 150 kg und 500 kg. In Kombination mit einem oberen Pivot 40 mm verfügen diese Systeme über eine zusätzliche Halterung und eine Abdeckplatte.



CP Ceiling plate
TP Top pivot

BP Bottom pivot
FP Floor plate

SS Stainless Steel



BK Black

SYSTEM M+/M 70 MM

Alleskönner

Das obere Pivot 70 mm kann in jeder Art von Pivot Tür verwendet und mit jedem FritsJurgens Pivot System Ihrer Wahl kombiniert werden.

Raum und Bewegung

Reduzieren Sie ungenutzten Platz und erhalten Sie gleichzeitig die schöne, ausgeprägte Bewegung der Pivot Tür, indem Sie dieses obere Pivot in einem Abstand von 70 mm zur Seite der Tür montieren.

Bleiben Sie flexibel

Dieses obere Zapfenband ist flexibel und kann in jeder Position zwischen 70 mm von der Seite und der Mitte der Tür angebracht werden.

GEBRAUCHSTAUGLICH

Das obere Zapfenband 70 mm ist in zwei Varianten erhältlich: eines für Türen bis 150 kg und eines für Türen zwischen 150 kg und 500 kg. Die beiden Ausführungen unterscheiden sich durch die Dicke des Stifts, so dass jedes System für einen bestimmten Zweck geeignet ist.

Obere Pivot 70 mm – 10 mm Stift

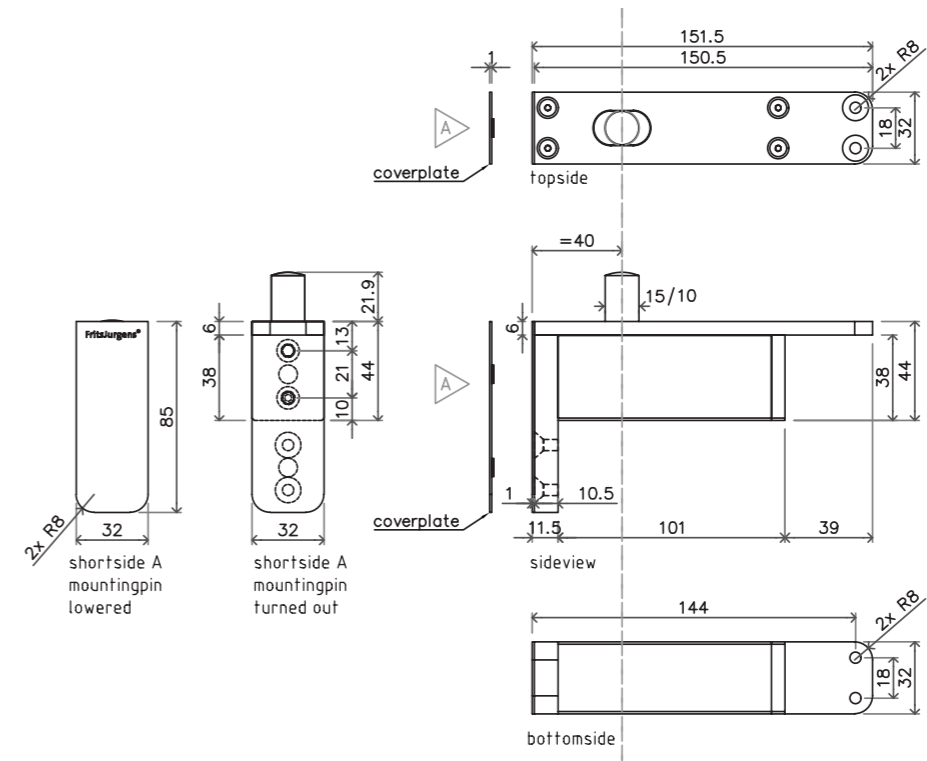
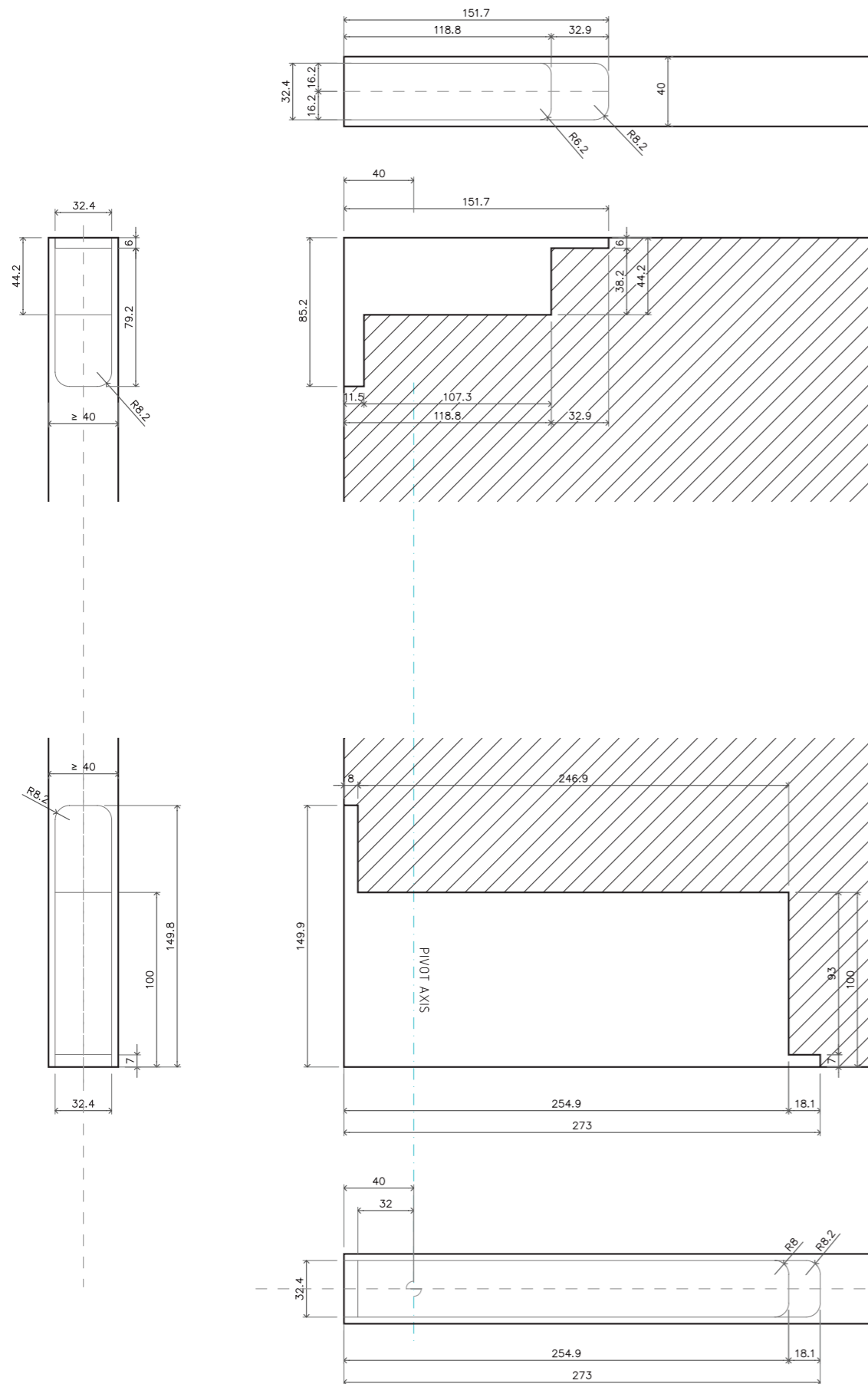
Türen bis 150 kg

Das obere Pivot 70 mm mit 10 mm Stift eignet sich für leichtere Türen bis 150 kg. Es kann mit jedem Pivot System von FritsJurgens kombiniert werden.

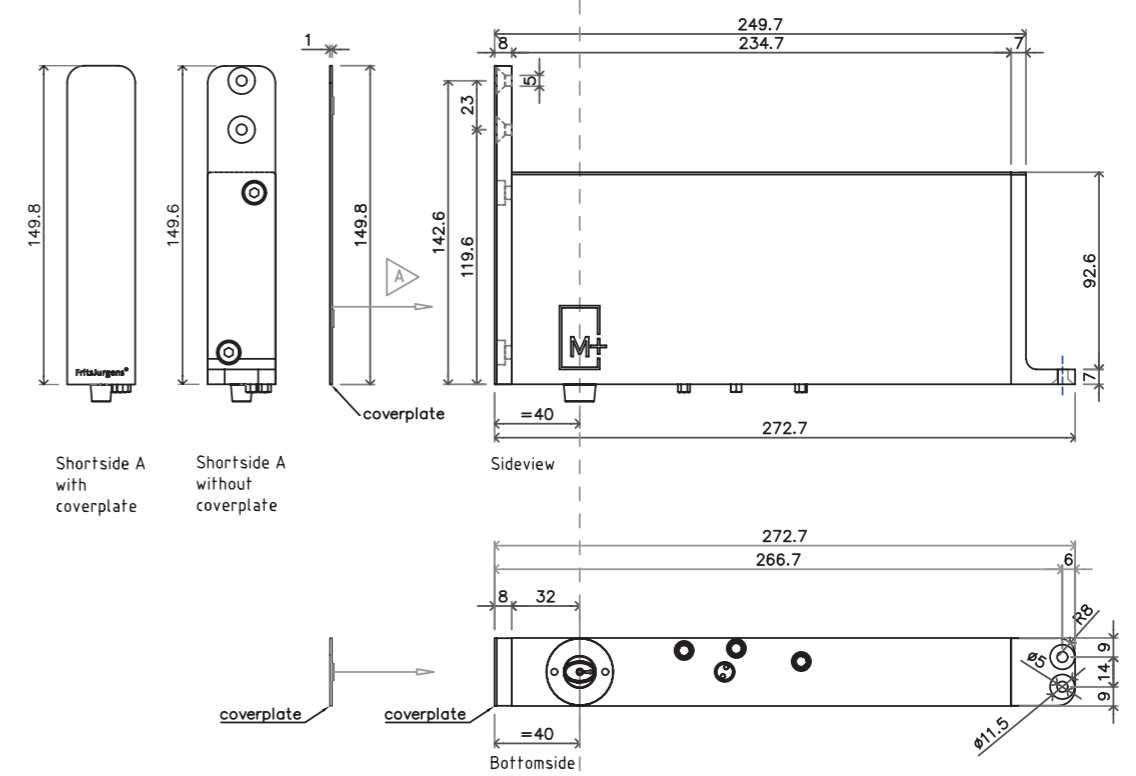
Obere Pivot 70 mm – 15 mm Stift

Türen zwischen 150 kg und 500 kg

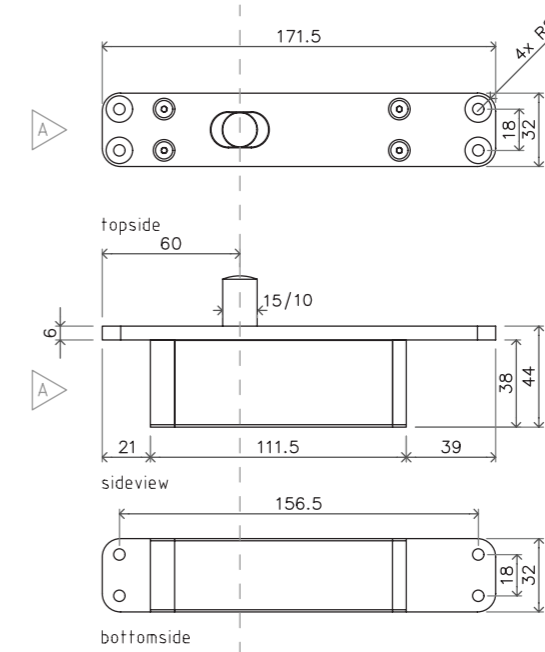
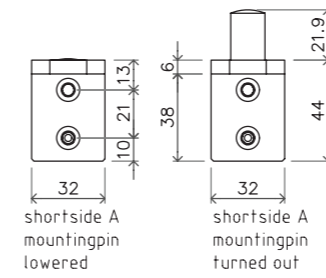
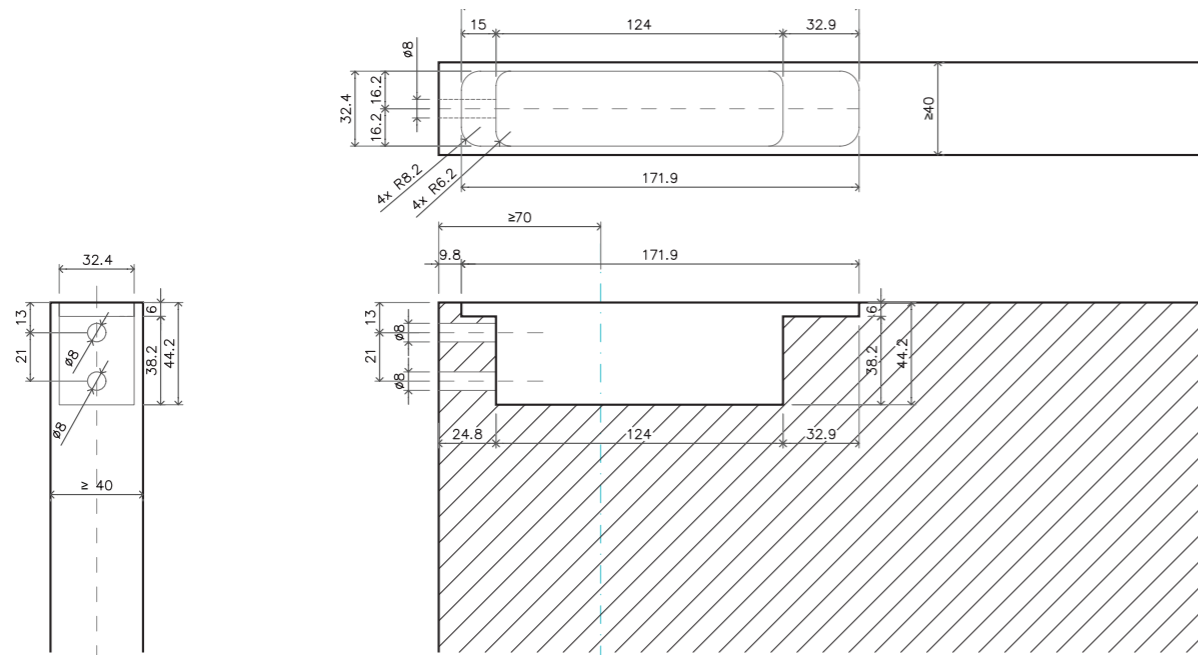
Das obere Pivot 70 mm mit 15 mm Stift eignet sich für schwerere Türen zwischen 150 kg und 500 kg. Es kann mit jedem Pivot System von FritsJurgens kombiniert werden.



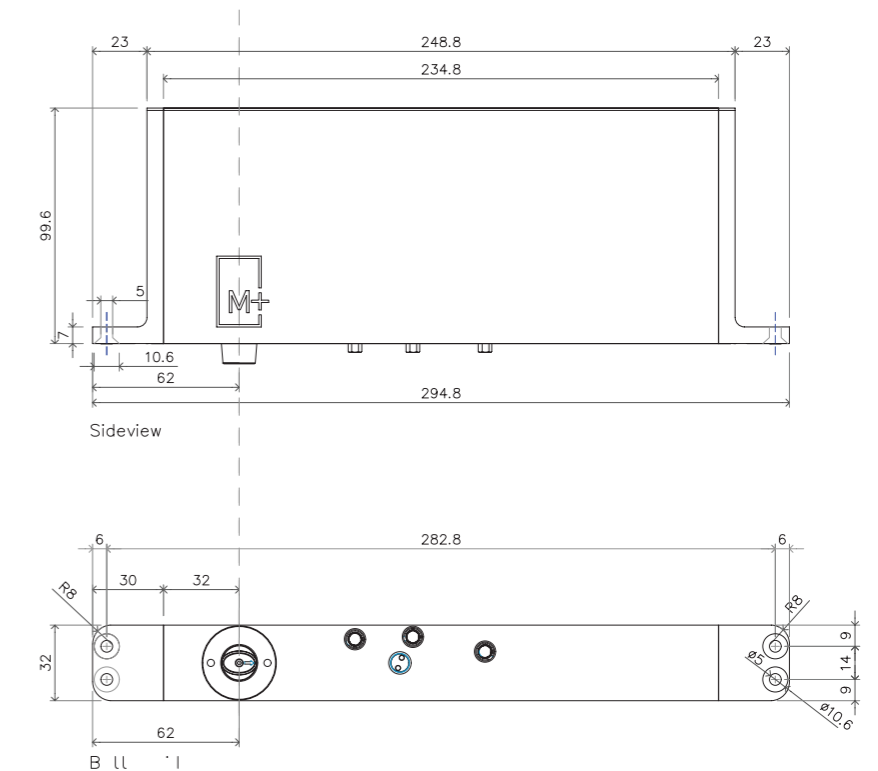
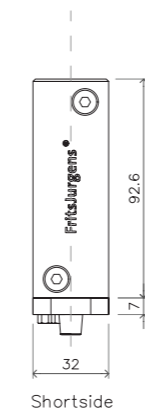
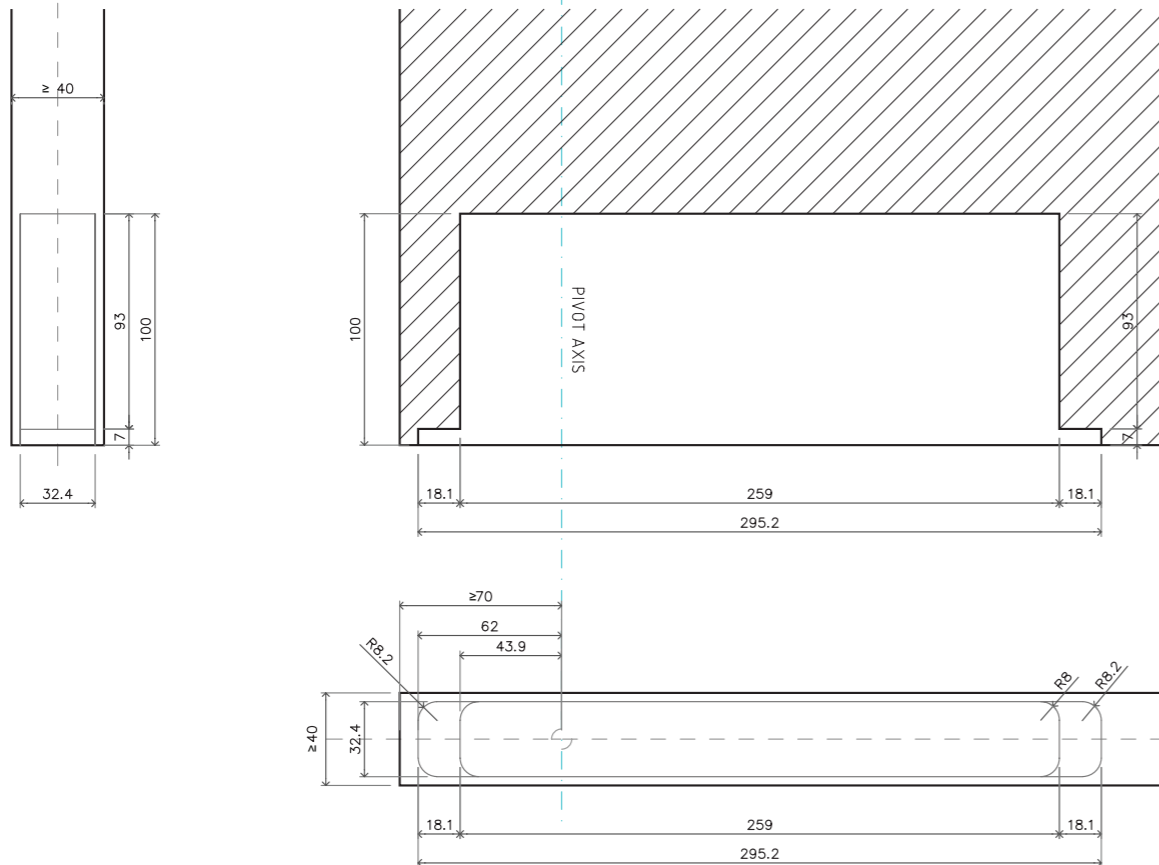
Top Pivot 40 mm - Class B or G



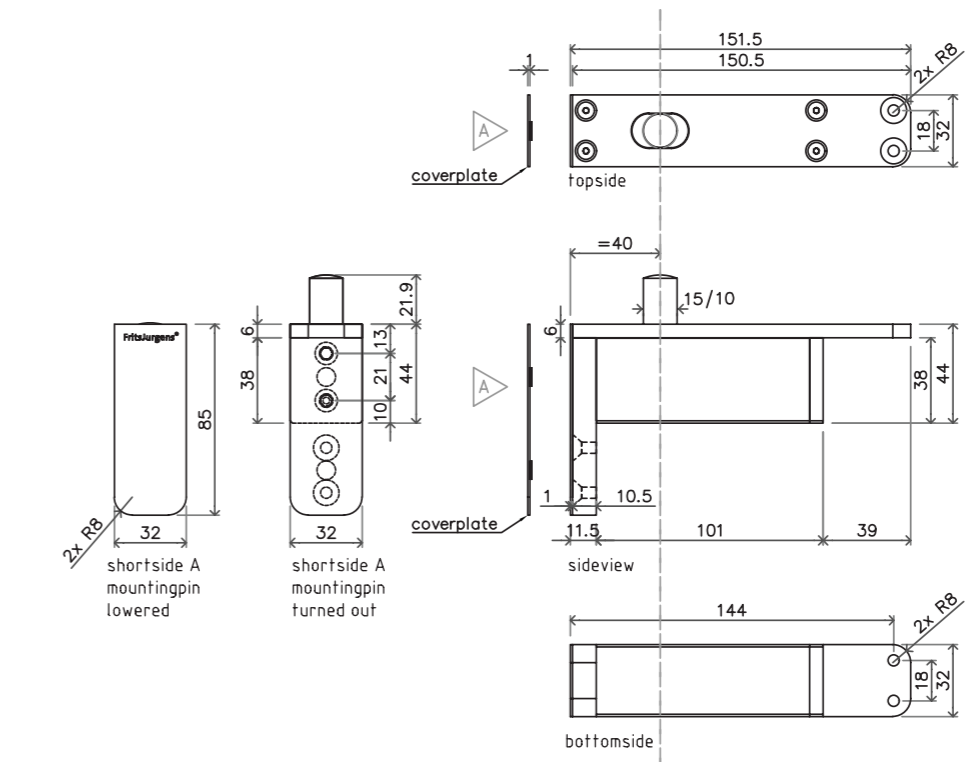
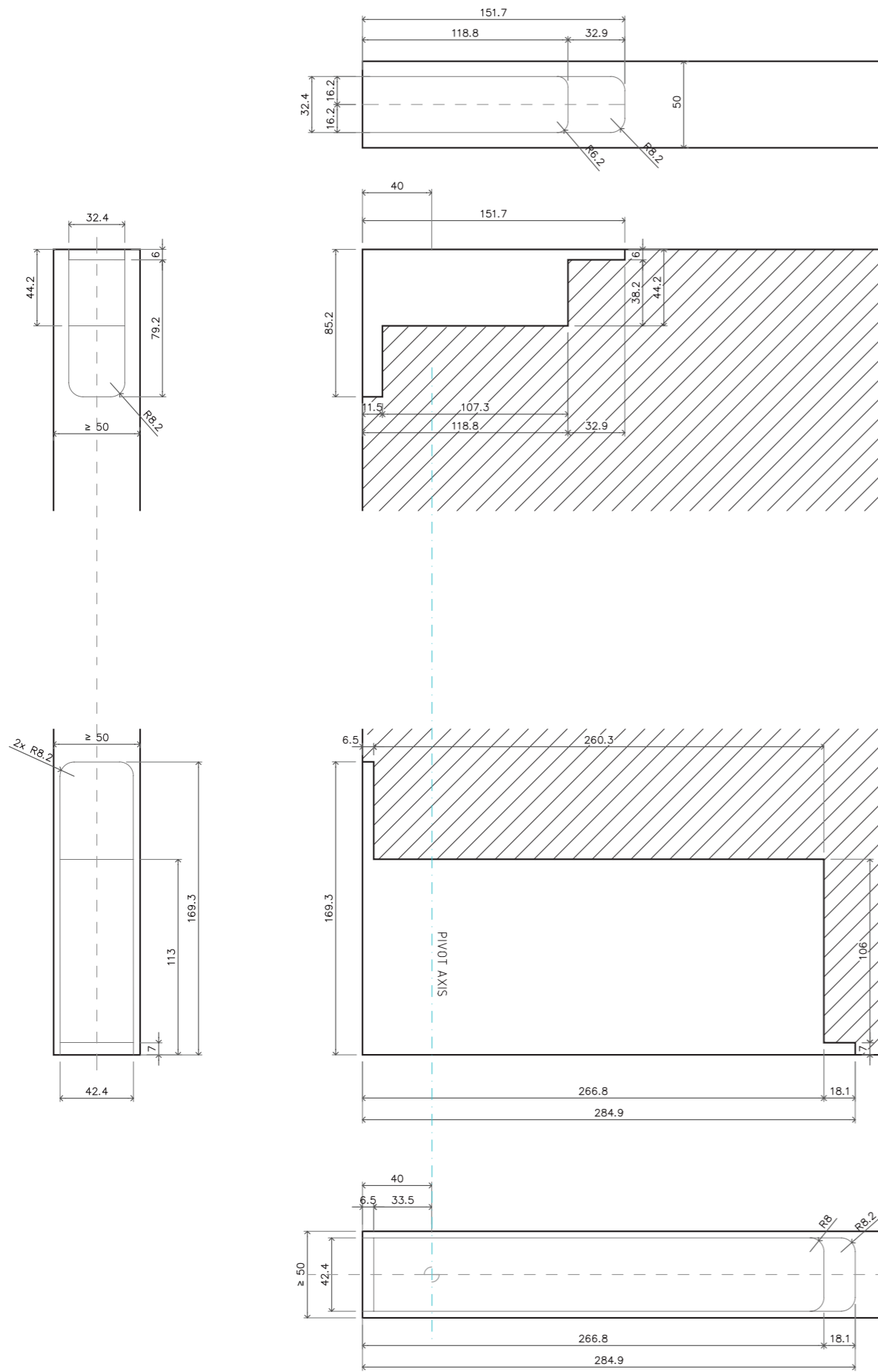
System M+/M 40 mm - Class AA to E



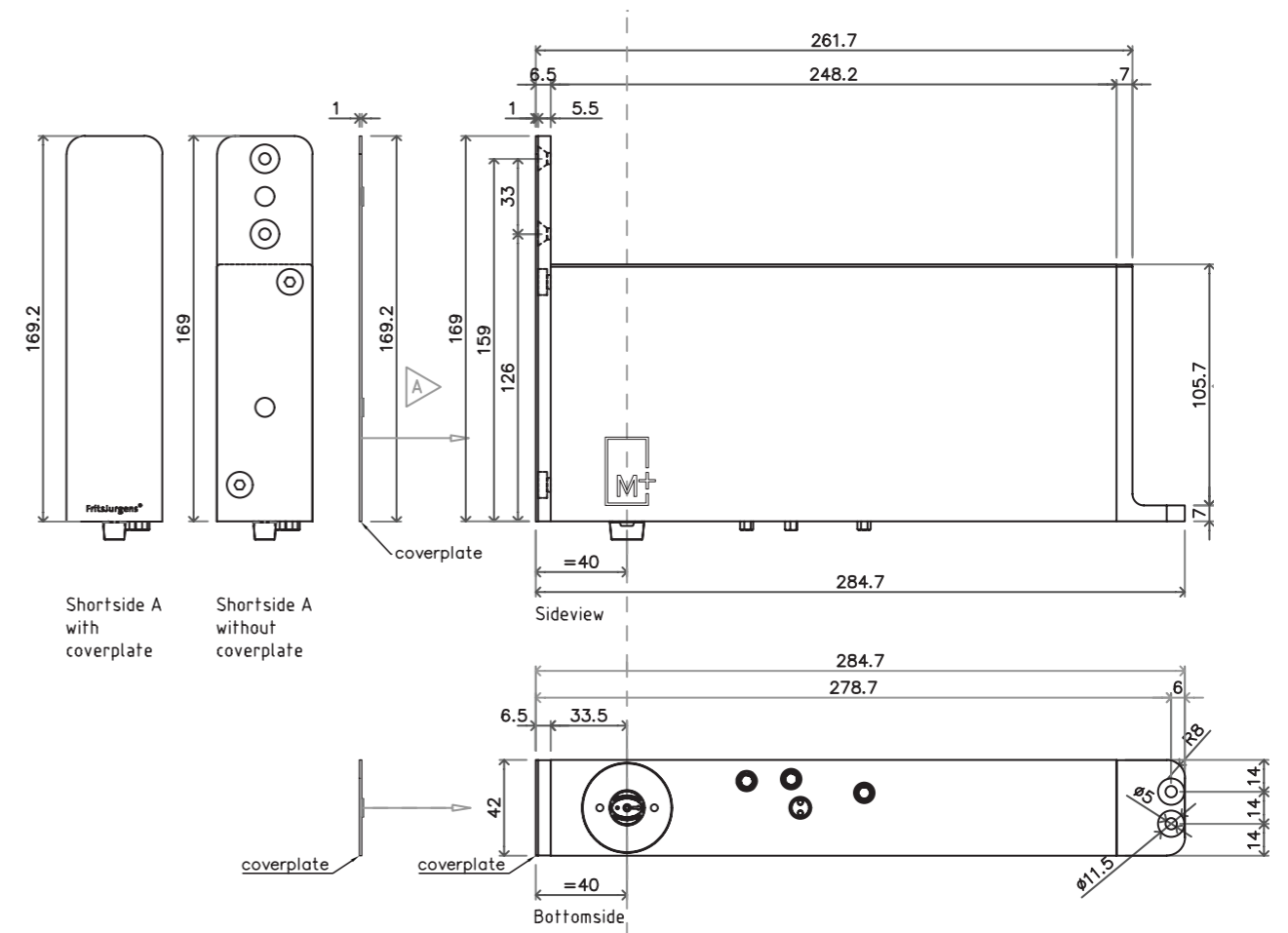
Top Pivot 70 mm - Class B or G



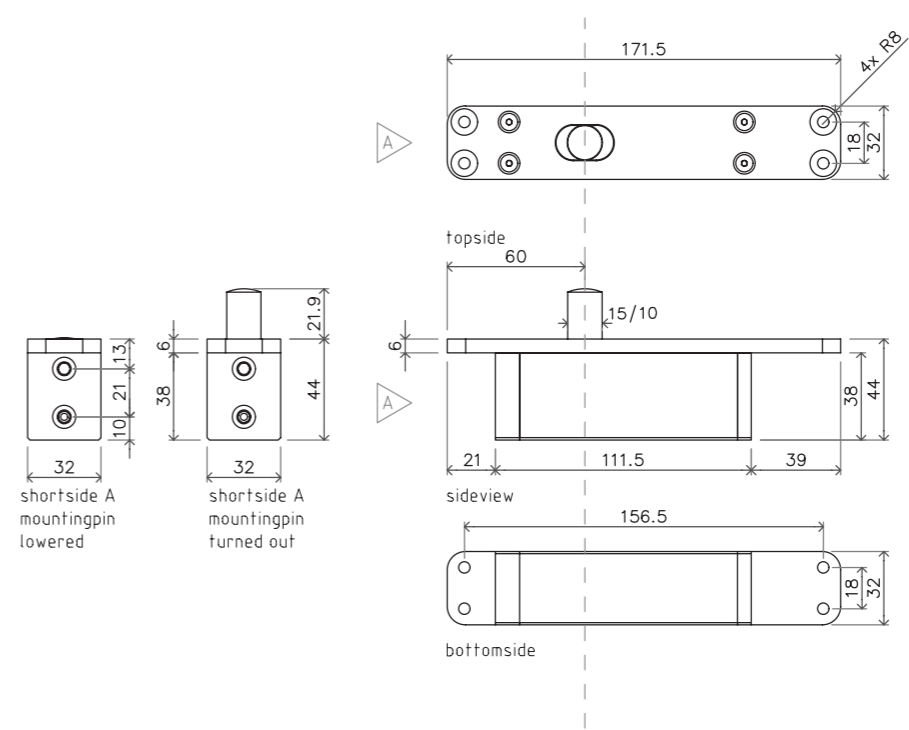
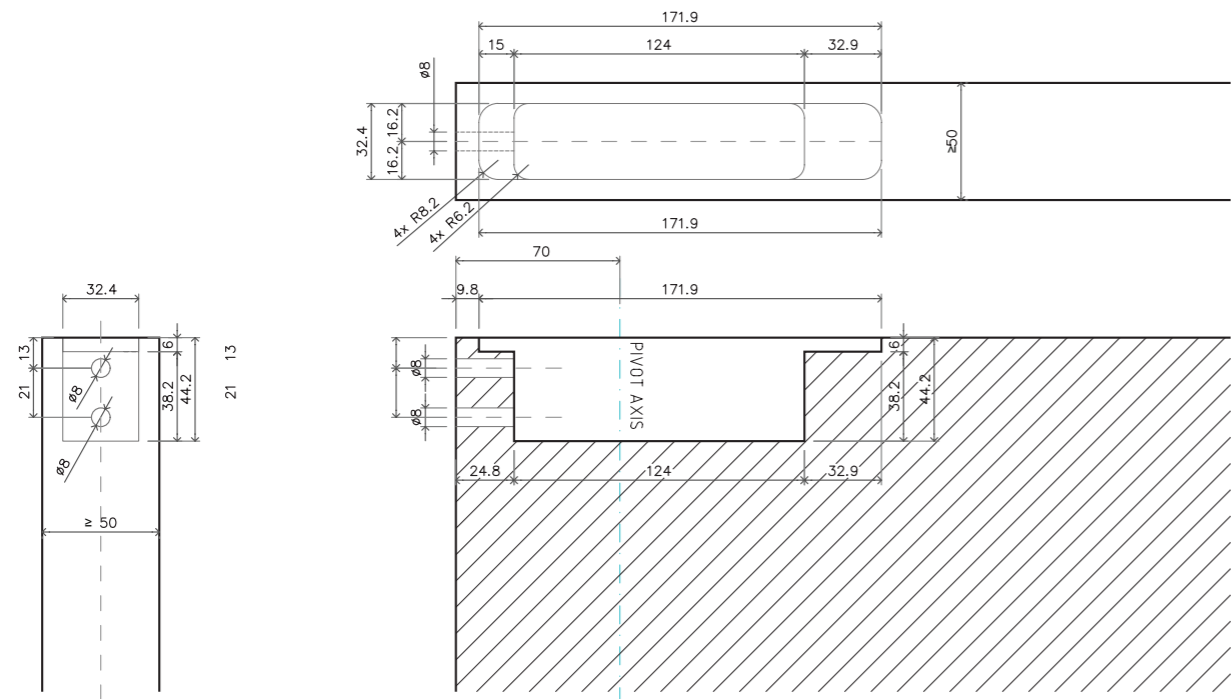
System M+/M 70 mm - Class AA to E



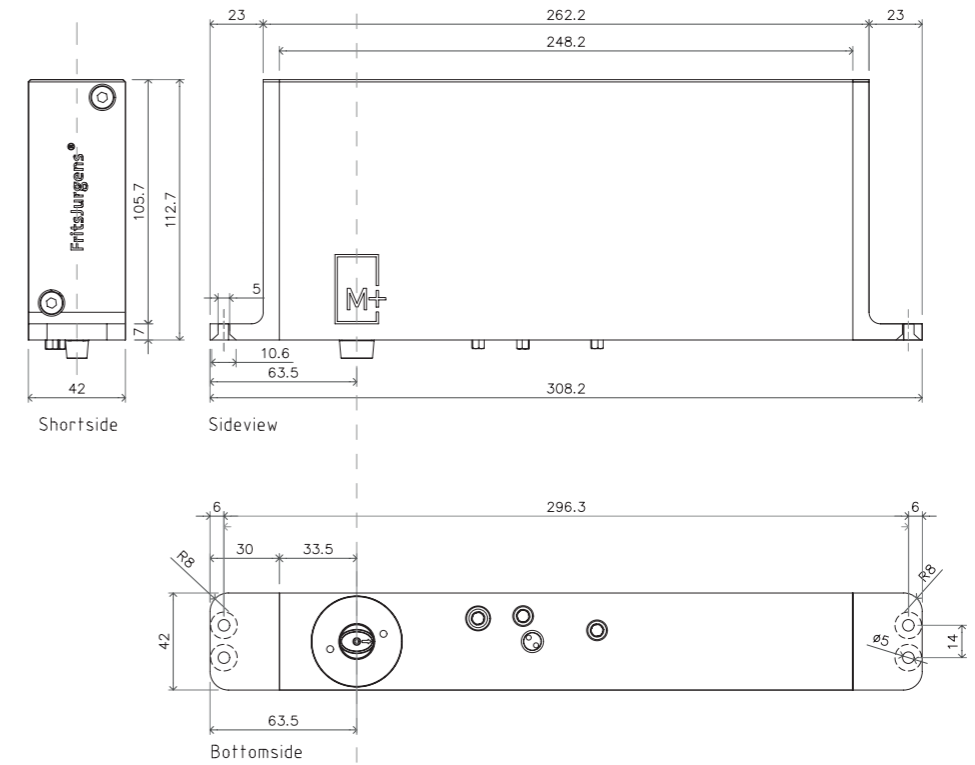
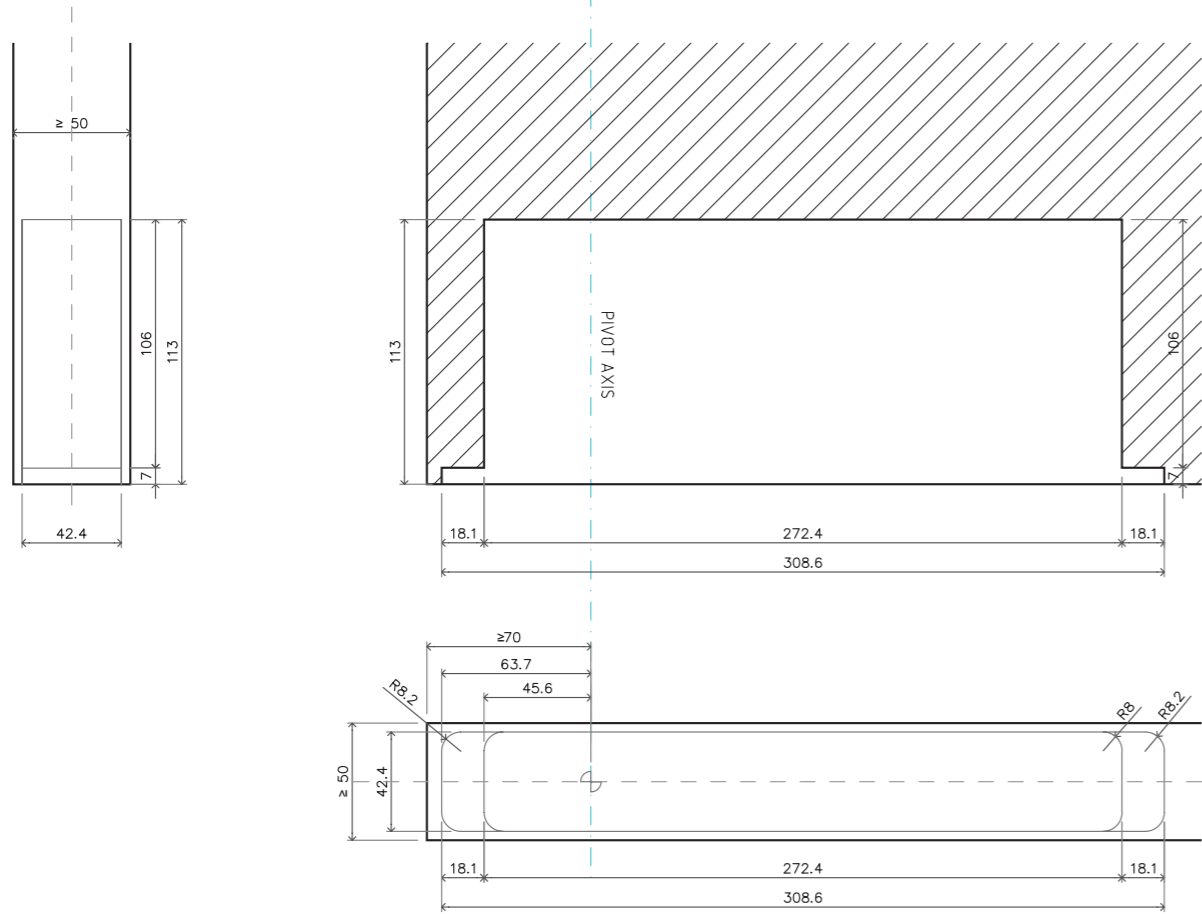
Top Pivot 40 mm - Class B or G



System M+ 40 mm - Class F and G



Top Pivot 70 mm - Class B or G



System M+ 70 mm - Class F and G